

LANZA FIREX ELÉCTRICA

ELECTRICALLY OPERATED FIREX NOZZLE

Mod. **SE-EFX-EC**



CARACTERÍSTICAS CONSTRUCTIVAS

- Material cuerpo: acero inox AISI 304
- Motor eléctrico: trifásico 230/400V 50 Hz – IP55
- Potencia: 0,12 Kw
- Acabado motor: esmalte poliuretano (RAL 3000)

OPCIONAL

- Material cuerpo en acero inox AISI 316
- Lanza en otro material
- Final de carrera eléctrico
- Versión antideflagrante (Atex)
- Motores trifásicos o monofásicos con tensiones diferentes a la estándar
- Válvula de aspiración en bronce con esfera en ac. Inox AISI 316 (sólo para el modelo SE-EFX-A-50)

NOTA:

Los diagramas de prestaciones se muestran en las páginas sucesivas.

CONSTRUCTION FEATURES

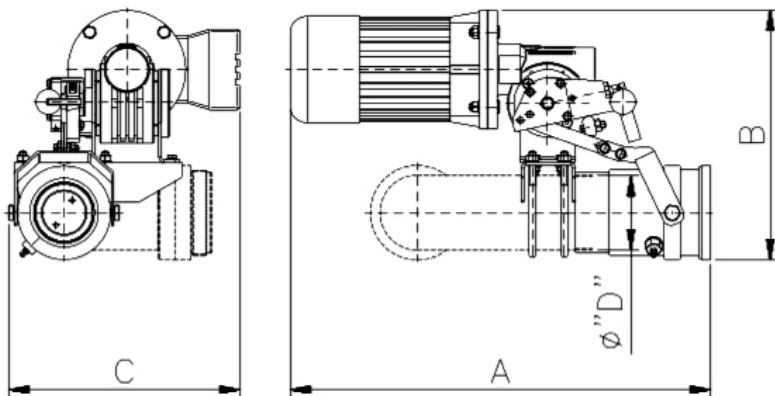
- *Body material: stainless steel AISI 304*
- *Electric motor: three phases 230/400V 50 Hz – IP55*
- *Required electrical power: 0,12 Kw*
- *Motor Finish: polyurethane enamel (RAL 3000)*

OPTIONAL

- *Body material in stainless steel AISI 316*
- *Different nozzle materials*
- *End-stroke switches*
- *Explosion proof version (Atex)*
- *Three or single-phase electric motors with different voltages*
- *Foam suction valve in brass material with stainless steel AISI 316 ball (only for SE-EFX-A-50 model)*

NOTE:

The performance diagrams are shown in the next pages.



MODELO MODEL	CAUDAL FLOW RATE L/min. max@7bar.	MATERIAL LANZA NOZZLE MATERIAL	"A" (max.) mm.	"B" mm.	"C" mm.	"ØD" GAS - BSP	PESO WEIGHT Kg
SE-EFX-EC-30-BZ	1000÷3000	Bronce y latón – Bronze and brass	555	305	274	2,5" / 3"	17
SE-EFX-EC-A-30-BZ	1000÷3000	Bronce y latón – Bronze and brass	555	305	274	2,5" / 3"	17
SE-EFX-EC-30-AL	1000÷3000	Aluminio y bronce – Light alloy & bronze	540	296	274	2,5" / 3"	15
SE-EFX-EC-30-I	1000÷3000	Ac inox y bronce – Stainless steel & bronze	540	296	274	2,5" / 3"	18,5
SE-EFX-EC-50-AL	3000÷6000	Aluminio y bronce – Light alloy & bronze	590	328	285	3" / 4"	18
SE-EFX-EC-50-I	3000÷6000	Ac inox y bronce – Stainless steel & bronze	590	328	285	3" / 4"	24,5
SE-EFX-EC-A-50-AL	3000÷6000	Aluminio y bronce – Light alloy & bronze	704	328	285	3" / 4"	22
SE-EFX-EC-A-50-I	3000÷6000	Ac inox y bronce – Stainless steel & bronze	704	328	285	3" / 4"	32,5