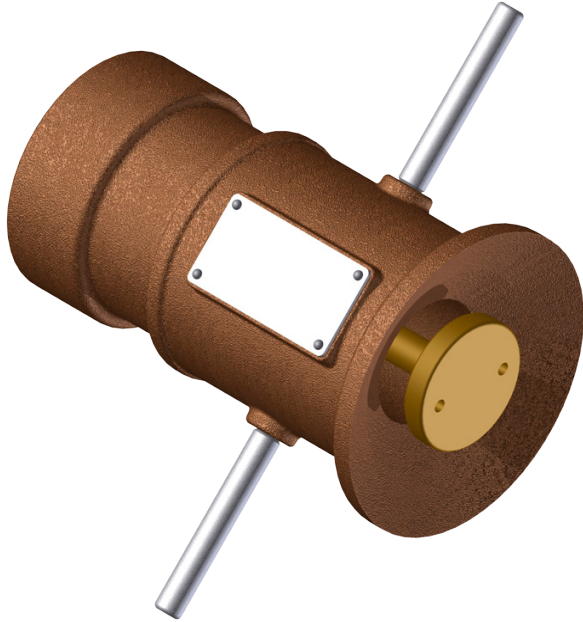


LANZA "FIREX" AGUA/ESPUMA CHORRO LLENO Y NEBULIZADO

"FIREX" NOZZLE, FULL-FLOW, FOG

Mod. **SE-FX-BZ**



CARACTERÍSTICAS CONSTRUCTIVAS

- Material cuerpo: bronce
- Material parte interna: latón
- Material mango: acero inoxidable AISI 304

NOTA:

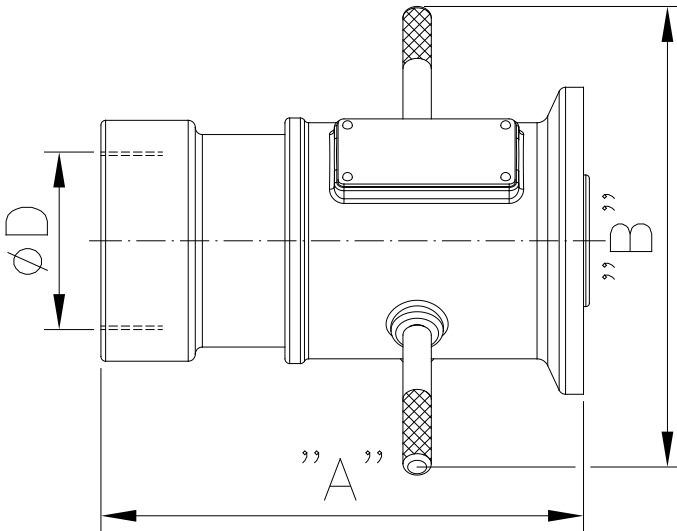
Los diagramas de prestaciones se muestran en las páginas sucesivas

CONSTRUCTION FEATURES

- Body material: bronze
- Internal parts material: brass
- Handle material: stainless steel AISI 304.

NOTE:

Performance diagrams are shown in the next page.



MODELO MODEL	CAUDAL FLOW RATE L/min. max @7bar.	"A" mm.	"B" mm.	"ØD" GAS - BSP	PESO WEIGHT Kg
SE-FX-30-BZ	1000 ÷ 3000	205	270	2,5" / 3"	8,2