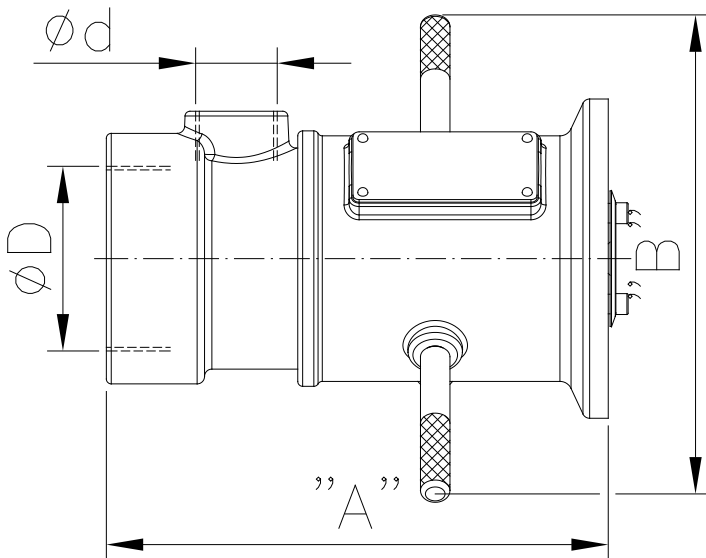
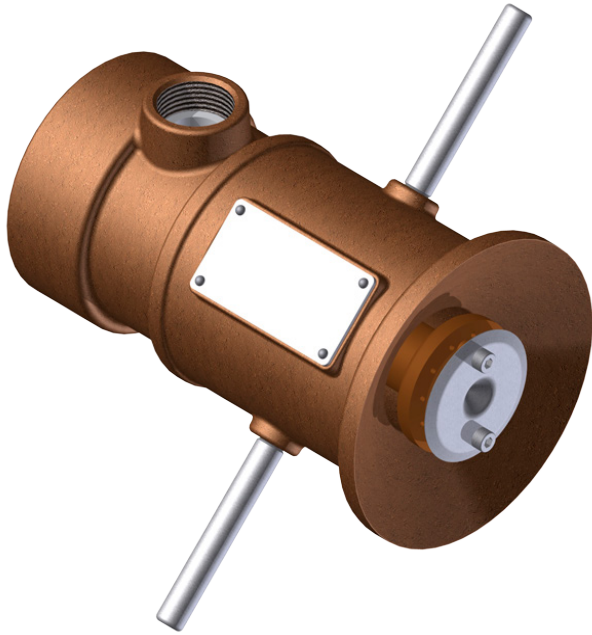


**LANZA FIREX – CHORRO LLENO Y NEBULIZADO
AUTO ASPIRANTE**

SELF SUCTION FIREX NOZZLE – FULL FLOW – FOG

Mod. **SE-FX-A-BZ**



CARACTERÍSTICAS CONSTRUCTIVAS

- Material cuerpo: bronce
- Material parte interna: bronce / latón
- Material mango: acero inoxidable AISI 304

NOTA:

Los diagramas de prestaciones se muestran en las páginas sucesivas

CONSTRUCTION FEATURES

- Body material: bronze
- Internal parts material: bronze / brass
- Handle material: stainless steel AISI 304.

NOTE:

Performance diagrams are shown in the next page.

MODELO MODEL	CAUDAL FLOW RATE L/min. max @7bar.	"A" mm.	"B" mm.	"ØD" GAS - BSP	"Ød" GAS - BSP	PESO WEIGHT Kg
SE-FX-A-30-BZ	1000 ÷ 2250	205	270	2,5" / 3"	1"	8,2