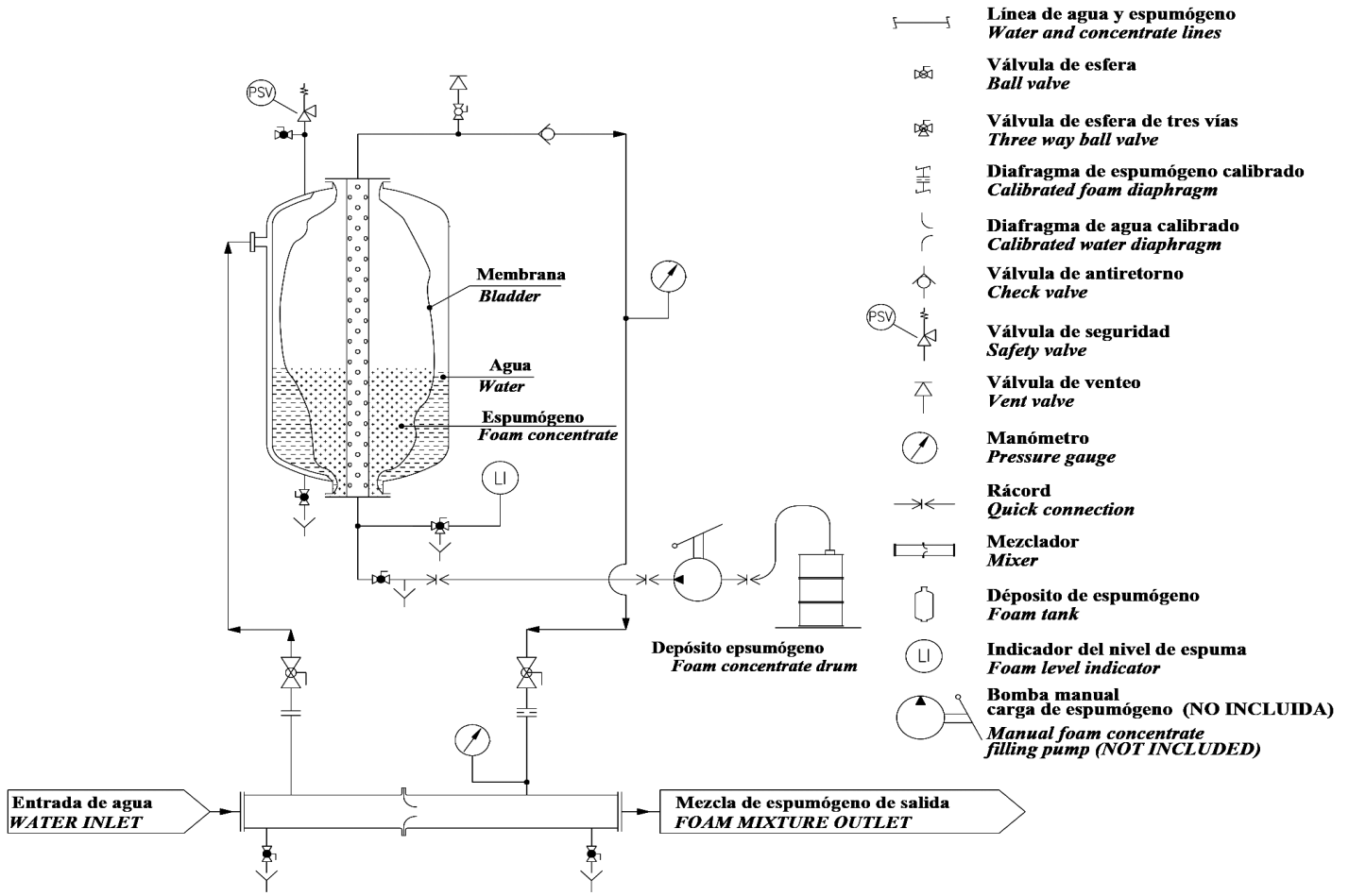


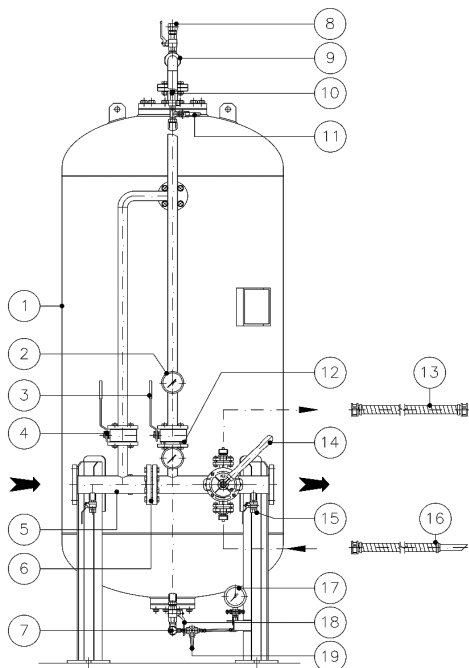
**DEPÓSITO DE MEMBRANA VERTICAL CON
ESPUMÓGENO EN EL INTERIOR DE LA MEMBRANA**

VERTICAL PRESSURE PROPORTIONING SYSTEM WITH FOAM
CONCENTRATE INSIDE OF THE BLADDER

Mod. **SE-MXC-I**



- Línea de agua y espumógeno
Water and concentrate lines
- ⊘ Válvula de esfera
Ball valve
- ⊘ Válvula de esfera de tres vías
Three way ball valve
- ≡ Diafragma de espumógeno calibrado
Calibrated foam diaphragm
- ⌒ Diafragma de agua calibrado
Calibrated water diaphragm
- ⊘ Válvula de antirretorno
Check valve
- ⊘ PSV Válvula de seguridad
Safety valve
- ⊘ Válvula de venteo
Vent valve
- ⊘ Manómetro
Pressure gauge
- ⊘ Rácord
Quick connection
- ⊘ Mezclador
Mixer
- ⊘ Depósito de espumógeno
Foam tank
- ⊘ LI Indicador del nivel de espuma
Foam level indicator
- ⊘ Bomba manual carga de espumógeno (NO INCLUIDA)
Manual foam concentrate filling pump (NOT INCLUDED)

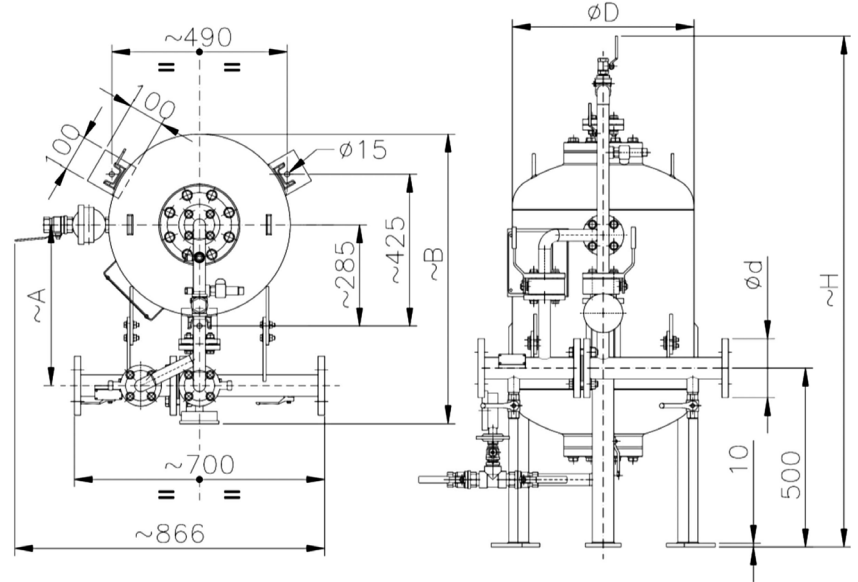


1. Depósito
Tank
2. Manómetro
Tank pressure gauge
3. Válvula interceptación espumógeno
Concentrate cut-off valve
4. Válvula interceptación de agua
Water cut-off valve
5. Mezclador
Mixer
6. Diafragma de agua calibrado
Calibrated water diaphragm
7. Válvula de carga/drenaje espumógeno
Concentrate filling/drain valve
8. Válvula de venteo/sobrellenado
Concentrate vent valve/overflow valve
9. Válvula antirretorno
Check valve
10. Válvula de seguridad
Safety valve
11. Válvula de drenaje de agua
Water vent valve
12. Diafragma de espumógeno calibrado
Calibrated foam diaphragm
13. Manguera
Hose
14. Bomba de carga (NO INCLUIDA)
Fill pump (NOT INCLUDED)
15. Válvula de drenaje del mezclador
Mixer drain valves
16. Manguera
Hose
17. Indicador del nivel de espumógeno
Concentrate level indicator
18. Válvula de drenaje de agua
Water drain valve
19. Válvula indicadora del nivel de espumógeno
Concentrate lever indicator drain valve

**DEPÓSITO DE MEMBRANA VERTICAL CON
ESPUMÓGENO EN EL INTERIOR DE LA MEMBRANA**

VERTICAL PRESSURE PROPORTIONING SYSTEM WITH FOAM
CONCENTRATE INSIDE OF THE BLADDER

Mod. **SE-MXC-I**
100 - 150



NOTA

Características constructivas y otras informaciones en las páginas anteriores.

A PETICION

- Porcentajes de mezcla diferentes
- Bridas de distinto tamaño

NOTE

Construction features and more information are shown in the previous page.

OPTIONAL

- Different mixing ratios
- Different size flanges

CAPACIDAD CAPACITY L	MEZCLADOR 1" MIXER 1"			MEZCLADOR 1 1/2" MIXER 1 1/2"			MEZCLADOR 2" MIXER 2"			"ØD" mm.	"H" mm.	PESO WEIGHT kg*
	"Ød"	"A" mm.	"B" mm.	"Ød"	"A" mm.	"B" mm.	"Ød"	"A" mm.	"B" mm.			
100	1"	400	710	1 1/2"	400	725	2"	450	810	508	1435	110
150	1"	400	710	1 1/2"	400	725	2"	450	810	508	1635	120

* La tabla muestra el peso aproximado del proporcionador sin el mezclador; para obtener el peso total debe sumarse el peso del mezclador. Los proporcionadores están considerados estándar.

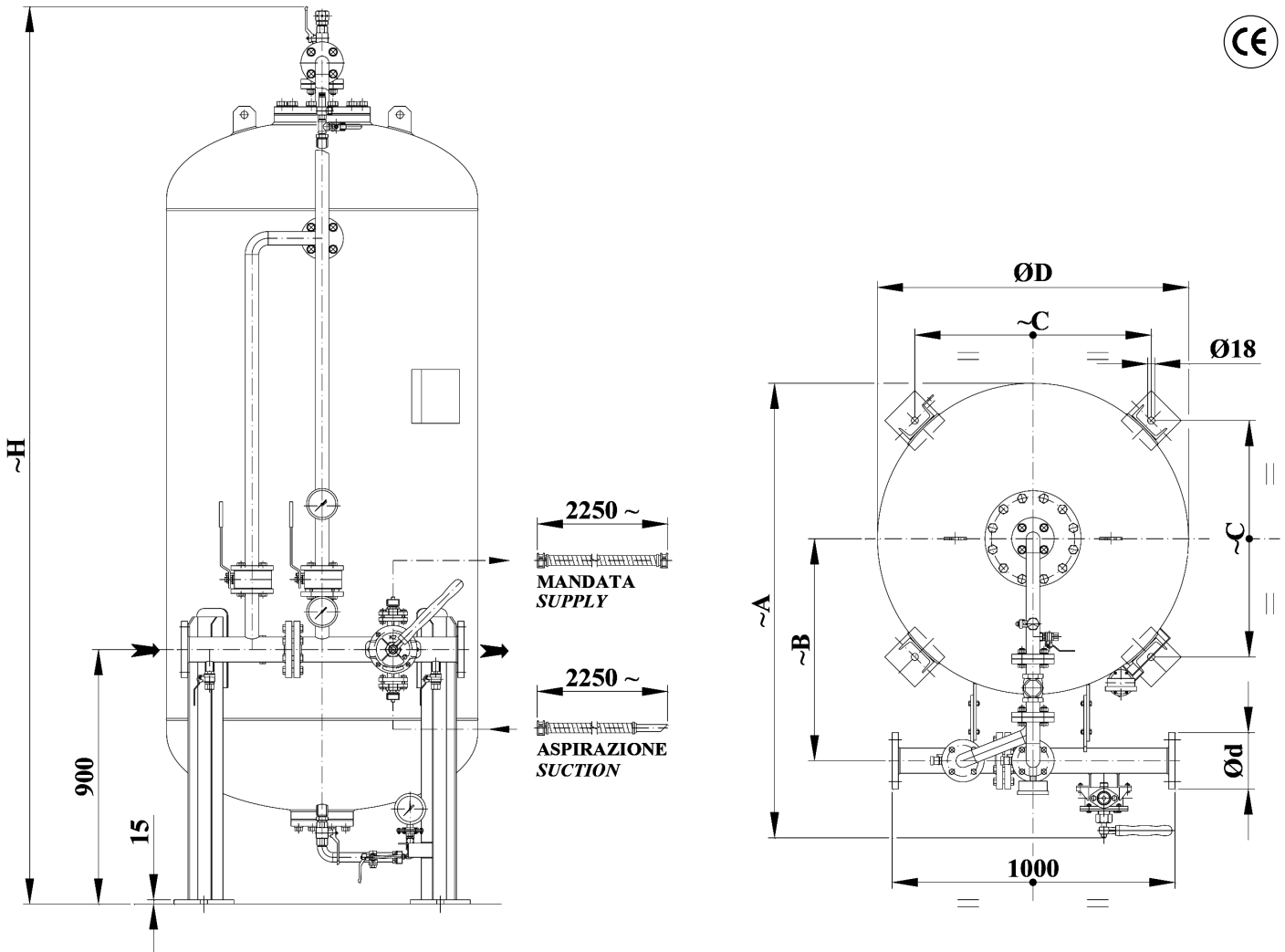
* The table shows the approximate weight of proportioning system without mixer; The mixer weight must be added to obtain the total weight. The proportioning system are considered standard.

Ø D SIZE	CAUDAL (MÍN. ÷ MÁX.) FLOW RATE (MIN. ÷ MAX.) L/min.	PORCENTAJE DE MEZCLA MIXING RATIO %	PESO WEIGHT kg (a 6%)
1"	60 ÷ 100	1% - 3% - 6%	16,5
1 1/2"	60 ÷ 300	1% - 3% - 6%	21
2"	60 ÷ 400	1% - 3% - 6%	28,5

**DEPÓSITO DE MEMBRANA VERTICAL CON
ESPUMÓGENO EN EL INTERIOR DE LA MEMBRANA**

VERTICAL PRESSURE PROPORTIONING SYSTEM WITH FOAM
CONCENTRATE INSIDE OF THE BLADDER

Mod. **SE-MXC-I**
200 - 600



NOTA: Características constructivas y otras informaciones en las páginas anteriores.

NOTE: Construction features and more information are shown in the previous page.

CAPACIDAD CAPACITY L	MEZCLADOR 2½" MIXER 2 ½"			MEZCLADOR 3" MIXER 3"			MEZCLADOR 4" MIXER 4"			"C" mm.	"ØD" mm.	"E" mm.	"F" mm.	"G" mm.	"H" mm.	PESO WEIGHT kg*
	"Ød"	"A" mm.	"B" mm.	"Ød"	"A" mm.	"B" mm.	"Ød"	"A" mm.	"B" mm.							
200	2½"	1085	515	3"	1100	525	4"	1125	535	580.5	600	502.5	335	700 **	1850	188
400	2½"	1085	515	3"	1100	525	4"	1125	535	580.5	600	502.5	335	900	2400	230
600	2½"	1285	615	3"	1300	625	4"	1325	635	755.5	800	654.5	436	900	2275	289

* La tabla muestra el peso aproximado del proporcionador sin el mezclador; para obtener el peso total debe sumarse el peso del mezclador. Los proporcionadores están considerados estándar.

* The table shows the approximate weight of proportioning system without mixer; The mixer weight must be added to obtain the total weight. The proportioning system are considered standard.

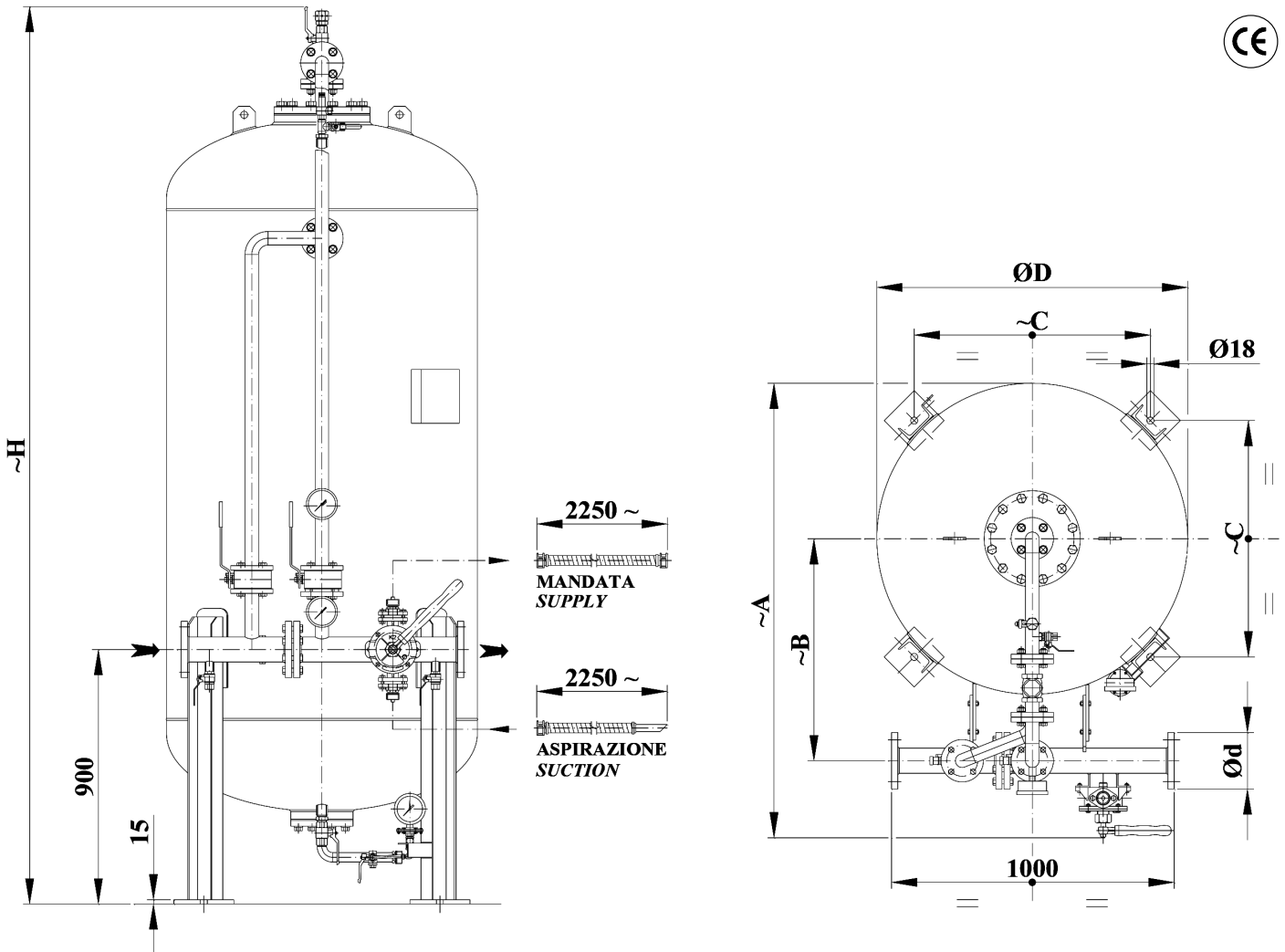
** Para los tanques con mezclador de 4" la cota "G" es de 600mm

** For tanks with a 4" mixer, dimension "G" is 600mm

**DEPÓSITO DE MEMBRANA VERTICAL CON
ESPUMÓGENO EN EL INTERIOR DE LA MEMBRANA**

VERTICAL PRESSURE PROPORTIONING SYSTEM WITH FOAM
CONCENTRATE INSIDE OF THE BLADDER

Mod. **SE-MXC-I**
1000 - 2000



NOTA: Características constructivas y otras informaciones en las páginas anteriores.

NOTE: Construction features and more information are shown in the previous page.

CAPACIDAD CAPACITY L	MEZCLADOR 3" MIXER 3"			MEZCLADOR 4" MIXER 4"			MEZCLADOR 6" MIXER 6"						PESO WEIGHT kg*
	"Ød"	"A" mm.	"B" mm.	"Ød"	"A" mm.	"B" mm.	"Ød"	"A" mm.	"B" mm.	"C" mm.	"ØD" mm.	"H" mm.	
1000	3"	1510	735	4"	1535	745	6"	1590	775	765	1000	2470	515
1500	3"	1510	735	4"	1535	745	6"	1590	775	765	1000	3120	651
2000	3"	1610	785	4"	1635	795	6"	1690	825	835	1100	3255	751

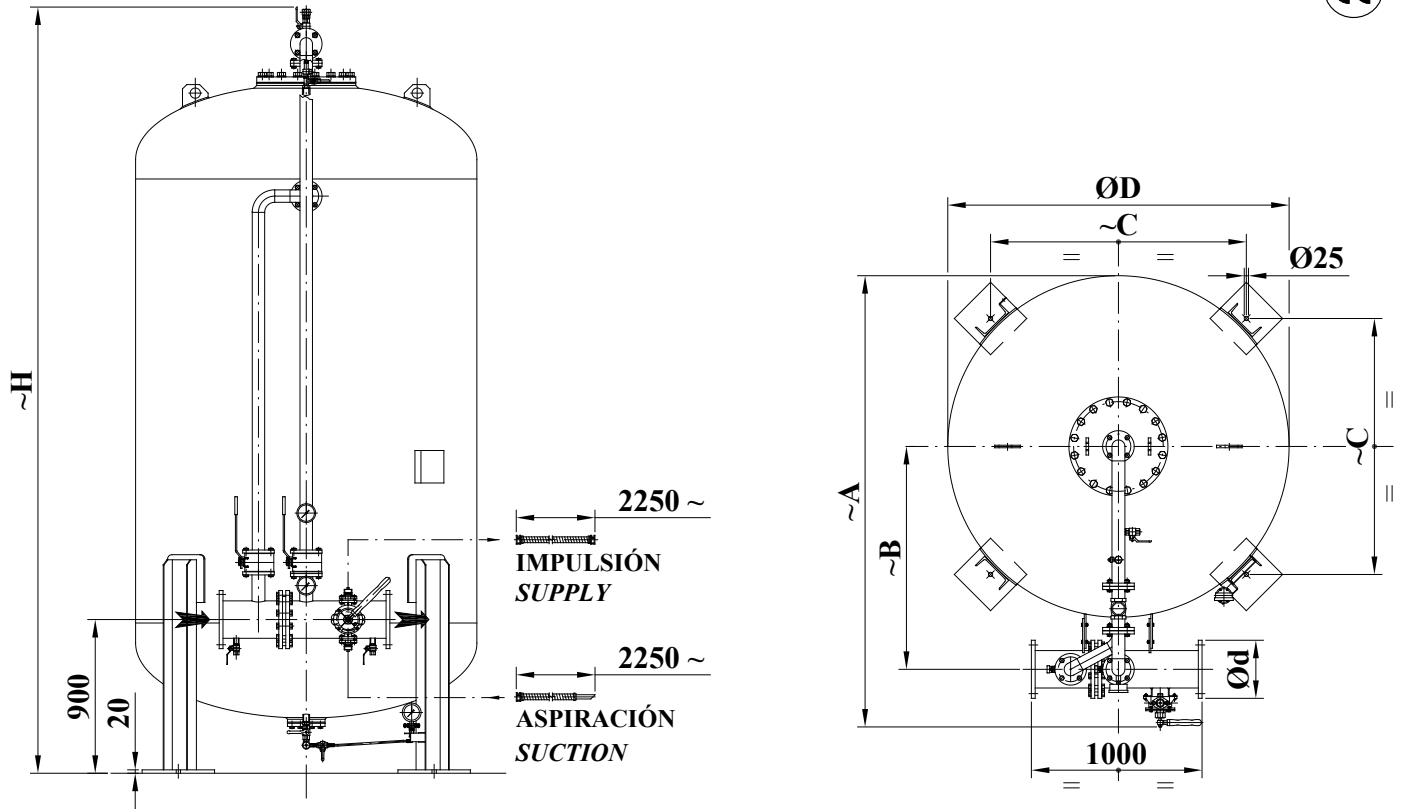
* La tabla muestra el peso aproximado del proporcionador sin el mezclador; para obtener el peso total debe sumarse el peso del mezclador. Los proporcionadores están considerados estándar.

* The table shows the approximate weight of proportioning system without mixer; The mixer weight must be added to obtain the total weight. The proportioning system are considered standard.

**DEPÓSITO DE MEMBRANA VERTICAL CON
ESPUMÓGENO EN EL INTERIOR DE LA MEMBRANA**

VERTICAL PRESSURE PROPORTIONING SYSTEM WITH FOAM
CONCENTRATE INSIDE OF THE BLADDER

Mod. **SE-MXC-I**
2500 - 12000



NOTA: Características constructivas y otras informaciones en las páginas anteriores.

NOTE: Construction features and more information are shown in the previous page.

CAPACIDAD CAPACITY L	MEZCLADOR 3" MIXER 3"			MEZCLADOR 4" MIXER 4"			MEZCLADOR 6" MIXER 6"			MEZCLADOR 8" MIXER 8"			"C" mm.	"ØD" mm.	"H" mm.	PESO WEIGHT kg*
	"Ød" mm.	"A" mm.	"B" mm.	"Ød" mm.	"A" mm.	"B" mm.	"Ød" mm.	"A" mm.	"B" mm.	"Ød" mm.	"A" mm.	"B" mm.				
2500	3"	1710	835	4"	1735	845	6"	1790	875	8"	1835	895	920	1200	3383	945
3000	3"	1810	885	4"	1835	895	6"	1890	925	8"	1935	945	995	1300	3557	1057
3500	3"	1910	935	4"	1935	945	6"	1990	975	8"	2035	995	1065	1400	3630	1370
4000	3"	1960	960	4"	1985	970	6"	2040	1000	8"	2090	1025	1100	1450	3756	1457
4500	3"	2010	985	4"	2035	995	6"	2090	1025	8"	2140	1050	1135	1500	3785	1515
5000	3"	2110	1035	4"	2135	1045	6"	2190	1075	8"	2245	1105	1210	1600	3740	1585
5500	3"	2110	1035	4"	2135	1045	6"	2190	1075	8"	2245	1105	1210	1600	3990	1689
6000	3"	2260	1110	4"	2285	1120	6"	2340	1150	8"	2395	1180	1315	1750	3840	2091
6500	3"	2310	1135	4"	2335	1145	6"	2395	1180	8"	2445	1205	1350	1800	3865	2134
7000	3"	2510	1235	4"	2535	1245	6"	2595	1280	8"	2645	1305	1500	2000	3570	2264
7500	3"	2510	1235	4"	2535	1245	6"	2595	1280	8"	2645	1305	1500	2000	3720	2356
8000	3"	2510	1235	4"	2535	1245	6"	2595	1280	8"	2645	1305	1500	2000	3920	2481
8500	3"	2510	1235	4"	2535	1245	6"	2595	1280	8"	2645	1305	1500	2000	4070	2575
9000	3"	2510	1235	4"	2535	1245	6"	2595	1280	8"	2645	1305	1500	2000	4220	2668
10000	3"	2510	1235	4"	2535	1245	6"	2595	1280	8"	2645	1305	1500	2000	4570	2890
11000	3"	2510	1235	4"	2535	1245	6"	2595	1280	8"	2645	1305	1500	2000	4870	3084
12000	3"	2510	1235	4"	2535	1245	6"	2595	1280	8"	2645	1305	1500	2000	5220	3304

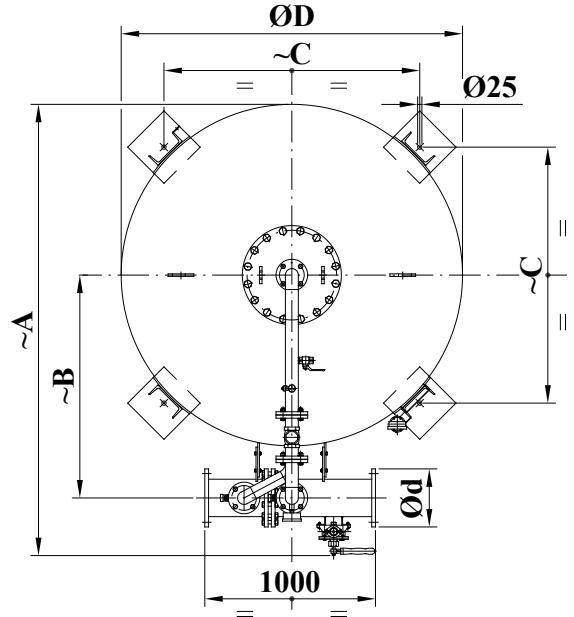
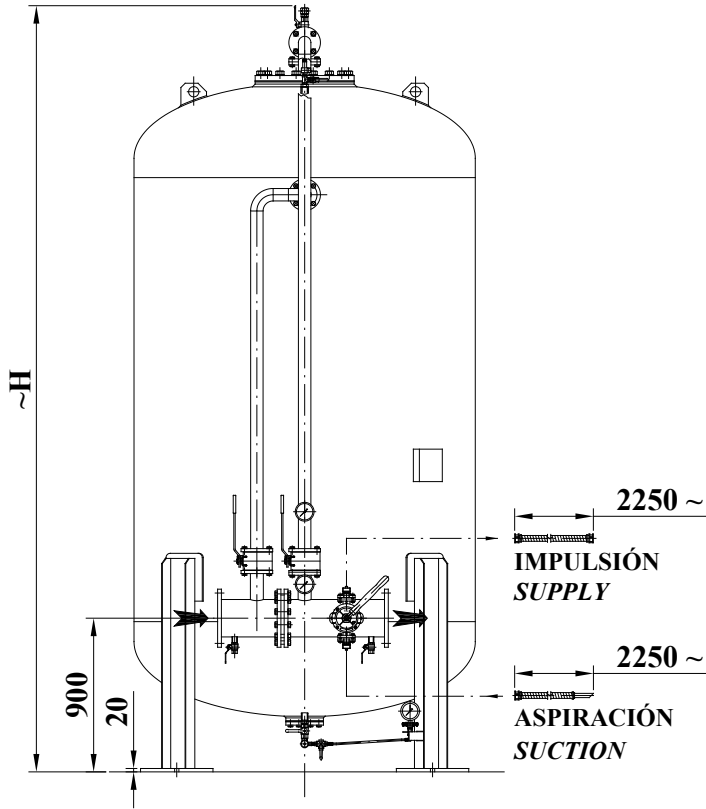
* La tabla muestra el peso aproximado del proporcionador sin el mezclador; para obtener el peso total debe sumarse el peso del mezclador.

* The table shows the approximate weight of proportioning system without mixer; The mixer weight must be added to obtain the total weight.

**DEPÓSITO DE MEMBRANA VERTICAL CON
ESPUMÓGENO EN EL INTERIOR DE LA MEMBRANA**

VERTICAL PRESSURE PROPORTIONING SYSTEM WITH FOAM
CONCENTRATE INSIDE OF THE BLADDER

Mod. **SE-MXC-I**
13000 - 15000



NOTA: Características constructivas y otras informaciones en las páginas anteriores.

NOTE: Construction features and more information are shown in the previous page.

CAPACIDAD CAPACITY L	MEZCLADOR 8" MIXER 8"			MEZCLADOR 10" MIXER 10"			MEZCLADOR 12" MIXER 12"			MEZCLADOR 14" MIXER 14"			"C" mm.	"ØD" mm.	"H" mm.	PESO WEIGHT kg*
	"Ød" mm.	"A" mm.	"B" mm.	"Ød" mm.	"A" mm.	"B" mm.	"Ød" mm.	"A" mm.	"B" mm.	"Ød" mm.	"A" mm.	"B" mm.				
13000	8"	2645	1305	10"	2705	1335	12"	2755	1360	14"	2785	1375	1500	2000	5595	3514
14000	8"	2645	1305	10"	2705	1335	12"	2755	1360	14"	2785	1375	1535	2000	5895	3853
15000	8"	2645	1305	10"	2705	1335	12"	2755	1360	14"	2785	1375	1535	2000	6245	4064

* La tabla muestra el peso aproximado del proporcionador sin el mezclador; para obtener el peso total debe sumarse el peso del mezclador.

* The table shows the approximate weight of proportioning system without mixer; The mixer weight must be added to obtain the total weight.