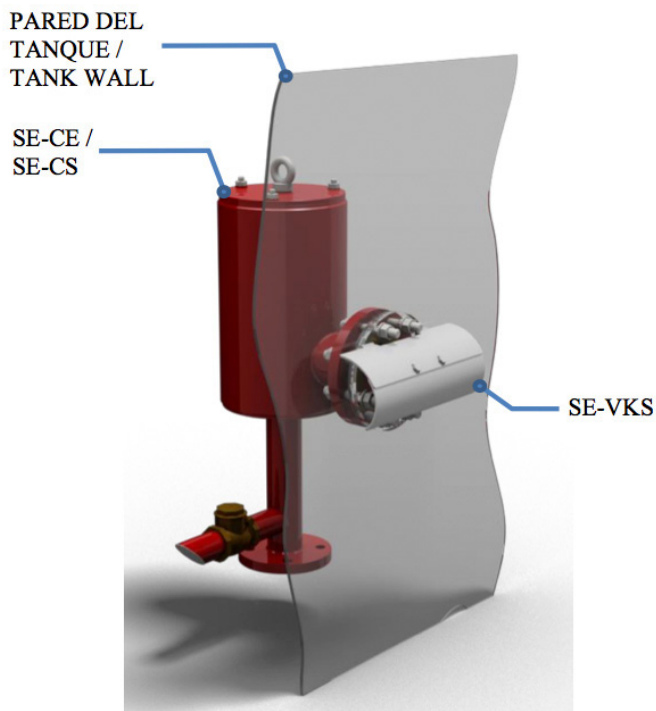


VERTEDERA DE ESPUMA

FOAM POURER

Mod. **SE-VKS**



CARACTERÍSTICAS CONSTRUCTIVAS

- Cuerpo en acero al carbono.
- Acabado: esmalte poliuretano (RAL 3000)

OPCIONAL

- Cuerpo en acero inoxidable (AISI 304 / AISI 316)
- Cincado en caliente

NOTA

Especificar en el pedido la versión (DIN o ANSI)

CONSTRUCTION FEATURES

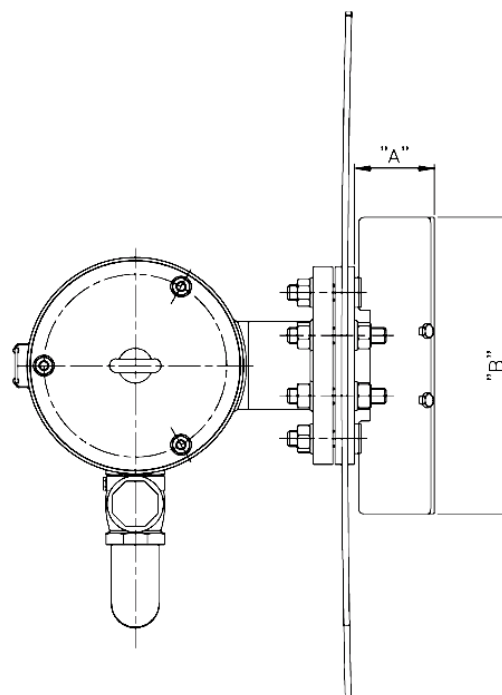
- Body material: carbon steel
- Finish: red epoxy paint (RAL 3000)

OPTIONAL

- Body material: stainless steel (AISI 304 / AISI 316)
- Hot dip galvanized

NOTE

When ordering, please specify flange (DIN or ANSI)



MODELO MODEL	COMPATIBLE CON BRIDA: COMPATIBLE WITH FLANGES: UNI (ANSI)	"A" mm.	"B" mm.	PESO WEIGHT Kg
SE-VKS-3 (1)	3"	80	300	1,4
SE-VKS-4 (2)	4"	80	300	1,6
SE-VKS-6 (2)	6"	120	450	3,5
SE-VKS-8 (2)	8"	164	550	6
SE-VKS-10 (2)	10"	184	600	8,5

(1) se debe montar desde el INTERIOR del tanque / to be assembled from INSIDE the tank.

(2) se puede montar desde el EXTERIOR del tanque / can be assembled from OUTSIDE the tank.