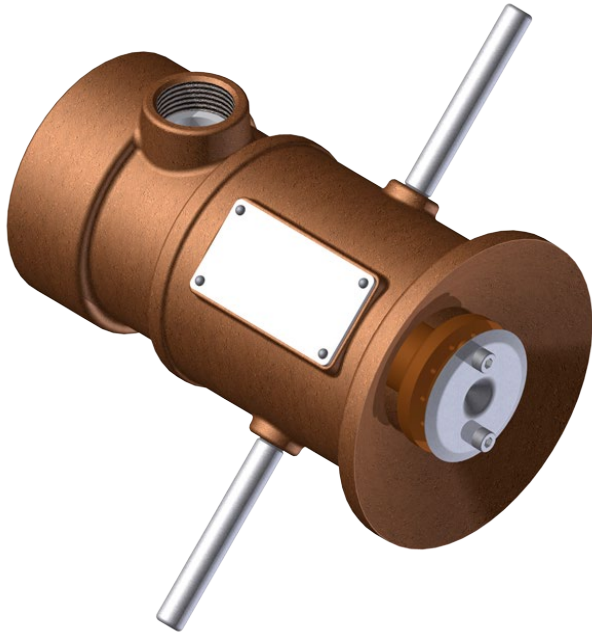


**LANCE FIREX – AUTO ASPIRANTE JET PLEIN/DIFFUS**  
SELF SUCTION FIREX NOZZLE – FULL FLOW – FOG

Mod. **SE-FX-A-BZ**



**CARACTÉRISTIQUES CONSTRUCTIVES**

- Matériau du corps: bronze
- Matériau des parties internes: bronze / laiton
- Matériau de la poignée: acier inoxydable AISI 304

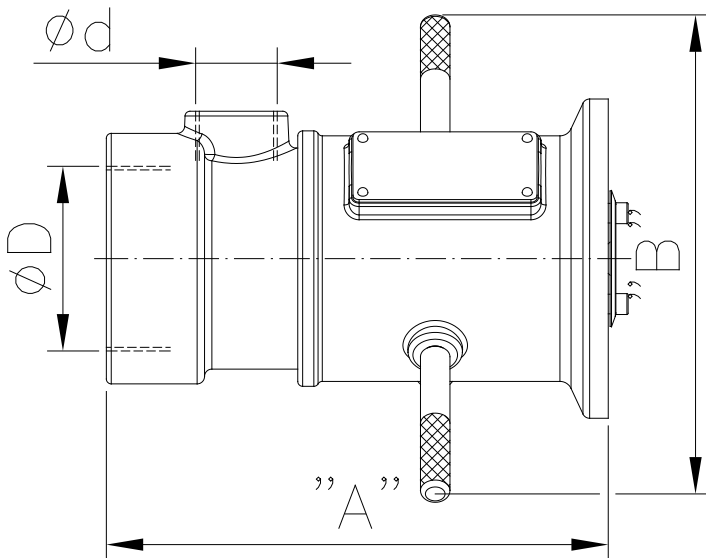
**NOTE:** Les diagrammes sont dans les pages suivantes

**CONSTRUCTION FEATURES**

- Body material: bronze
- Internal parts material: bronze / brass
- Handle material: stainless steel AISI 304.

**NOTE:**

Performance diagrams are shown in the next page.



MODELO MODEL	CAUDAL FLOW RATE L/min. max @7bar.	"A" mm.	"B" mm.	"ØD" GAS - BSP	"Ød" GAS - BSP	PESO WEIGHT Kg
SE-FX-A-30-BZ	1000 ÷ 2250	205	270	2,5" / 3"	1"	8,2