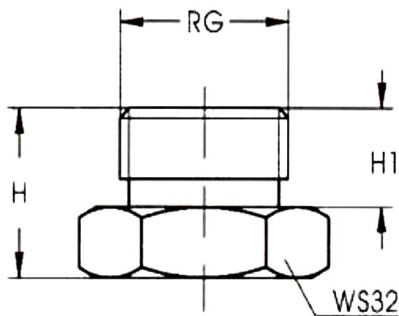


BUSES GRAND DEBIT

FLAT JET NOZZLES

Mod. **SE-GA**



CARACTÉRISTIQUES DE CONSTRUCTION

- Les buses de la série GA produisent un jet plat avec une distribution parabolique sur les tanks.
- Les caractéristiques de leur petite taille les rend particulièrement intéressante, ce qui les rend idéal pour les applications où l'espace est limité.
- Faible risque d'occlusion.

CONSTRUCTION FEATURES

- GA type nozzles delivers a flat jet spray with parabolic distribution pattern and find use in many industrial processes and in cooling tanks.
- Their short body design makes their use specially interesting, in particular for those applications with limited available space.
- Low risk of occlusion

DIMENSIONES DIMENSIONS		
MATERIAL MATERIAL	H	H1
Latón / Brass AISI 303 AISI 316	15	8
PVC / PVC POLIPROPILENO / POLYPROPYLENE PTFE / PTFE	23	11

	Nozzle code	RG	D	D1	Nozzle flow values at different pressure values									(Lpm) (Bar)					
					0,5	1	1,5	2	3	4	5	7	10						
45°	GAM 2195 xx	3/4"	5,0	3,8	7,9	11,2	13,8	15,8	19,4	22,4	25	29,6	35,4						
	GAM 2246 xx				5,5	4,2	10	14,2	17,3	20	24,5	28,3	31,5	37,4	44,8				
	GAM 2311 xx				6,0	4,7	12,5	17,8	21,9	25	31	35,8	40	47,4	56,6				
	GAM 2490 xx				8,0	5,9	20	28	34	40	49	56	63	75	90				
	GAM 2610 xx				9,0	6,4	25	35,3	43	50	61	70,7	79	93,5	112				
	GAM 2760 xx				10,0	7,4	32	45	55	63	76	90	100	118	141				
	GAM 3122 xx				12,0	9,8	50	71	86	100	122	141	158	187	224				
	60°				GAQ 2195 xx	3/4"	5,0	3,4	7,9	11,2	13,8	15,8	19,4	22,4	25	29,6	35,4		
					GAQ 2246 xx				5,5	4,1	10	14,2	17,3	20	24,5	28,3	31,5	37,4	44,8
					GAQ 2311 xx				6,0	4,3	12,5	17,8	21,9	25	31	35,8	40	47,4	56,6
					GAQ 2490 xx				8,0	5,5	20	28	34	40	49	56	63	75	90
					GAQ 2610 xx				9,0	6,2	25	35,3	43	50	61	70,7	79	93,5	112
GAQ 2760 xx		10,0	7,4	32	45				55	63	76	90	100	118	141				
90°	GAU 2195 xx	3/4"	5,0	3,1	7,9	11,2	13,8	15,8	19,4	22,4	25	29,6	35,4						
	GAU 2246 xx				5,5	3,6	10	14,2	17,3	20	24,5	28,3	31,5	37,4	44,8				
	GAU 2311 xx				6,0	3,9	12,5	17,8	21,9	25	31	35,8	40	47,4	56,6				
	GAU 2490 xx				8,0	4,5	20	28	34	40	49	56	63	75	90				
	GAU 2610 xx				9,0	4,9	25	35,3	43	50	61	70,7	79	93,5	112				
	GAU 2760 xx				10,0	6,5	32	45	55	63	76	90	100	118	141				
120°	GAW 2195 xx	3/4"	5,0	2,6	7,9	11,2	13,8	15,8	19,4	22,4	25	29,6	35,4						
	GAW 2246 xx				5,5	2,9	10	14,2	17,3	20	24,5	28,3	31,5	37,4	44,8				
	GAW 2311 xx				6,0	3,2	12,5	17,8	21,9	25	31	35,8	40	47,4	56,6				
	GAW 2490 xx				8,0	4,4	20	28	34	40	49	56	63	75	90				
	GAW 2610 xx				9,0	4,8	25	35,3	43	50	61	70,7	79	93,5	112				
	GAW 2760 xx				10,0	5,7	32	45	55	63	76	90	100	118	141				
GAW 3122 xx	12,0	7,5	50	71	86	100	122	141	158	187	224								