

MONITOR POR PALANCA DE PERFIL BAJO
HAND LEVER OPERATED MONITOR LOWER PROFILE

Mod. **SE-KM-L-LP**



CARACTERÍSTICAS CONSTRUCTIVAS

- Cuerpo en acero inoxidable AISI 316
- Rótula de acero inoxidable AISI 316, montada sobre esferas en bronce fosforoso y provista de engrasador
- Brida de la base DIN o ANSI de acero al carbono
- Presión de diseño: 16 bar
- Presión de trabajo máxima (aconsejada): 12 bar
- Rotación en el plano horizontal 360° continua
- Acabado esmalte poliuretano (RAL 3000)

OPCIONAL

- Base de la brida en acero inoxidable AISI 316
- Base de la brida de diferentes a los estándar
- Test hidráulico y/o de funcionamiento
- Cono reductor incluyendo brida (DIN ó ANSI) para su instalación con válvula de mariposa con bridas ØD1 de tamaño ØD2

NOTA:

Gráficas de prestaciones, como modelo SE-KM-L

CONSTRUCTION FEATURES

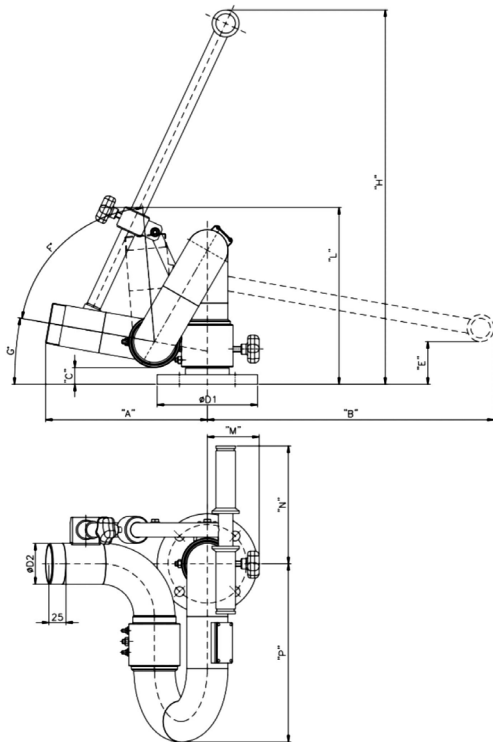
- Body material: stainless steel AISI 316
- Joints material: stainless steel AISI 316, phosphor bronze balls mounted with greasers
- DIN or ANSI Inlet flange material: carbon steel
- Design pressure: 16 bar
- Max. working pressure (advised): 12 bar
- Rotation: 360° continuous
- Finish: polyurethane enamel (RAL 3000)

OPTIONAL

- Inlet flange material: stainless steel AISI 316
- Different inlet flange sizes
- Hydraulic and/or functional test witnessed
- Reducer cone including flange (DIN or ANSI) for installation with butterfly valve with flange ØD1 with size equal to ØD2

NOTE:

Performance diagrams are equal to the model SE-KM-L



MODELO MODEL	CAUDAL FLOW RATE L/min. max	"A" mm.	"B" mm.	"C" mm.	"ØD1"	"ØD2" GAS	"E" mm	F°	G°	"H" mm	"L" mm	"M" mm	"N" mm	"P" mm	Peso Weight Kg
SE-KM-L-LP-2,5X	2000	300	529	31	2"1/2 - 3"	2"1/2	25	+90°	+10°	690	326	95,5	217,5	330	15,9
SE-KM-L-LP-3X	4000	350	376	0	3" - 4"	3"	168	+90°	+15°	690	470	112	230	376	21,5
SE-KM-L-LP-4X	7000	473	420	38,5	4" - 6"	4"	175	+90°	+25°	690	475	120,5	260,5	465	25,4