

REMOLQUE DE CUATRO DE CUATRO RUEDAS CON DEPÓSITO DE ESPUMA PLÁSTICA

FOUR WHEELS TRAILER WITH PLASTIC FOAM AGENT TANK

MATERIAL CONTRA INCENDIOS
FIRE FIGHTING EQUIPMENT

Mod. **SE-MT-4R-IBC**



CARACTERÍSTICAS CONSTRUCTIVAS

- Chasis eje doble en acero al carbono
- Ejes rígidos de acero al carbono
- Freno de estacionamiento mecánico
- Timón de acero al carbono con dispositivo de tracción con ajustable en altura
- Depósito de 1000 litros en plástico
- Ruedas neumáticas.
- Estabilizadores.
- Rueda frontal rotatoria y regulable
- Caseta portamanguera en acero al carbono
- Acabado: esmalte poliuretano (RAL 3000)
- Peso en vacío: ~ 1920 Kg

PRESTACIONES

- Velocidad máx: 40 Km/h
- Bridas (ØA) 3" máximo DIN o ANSI
- Caudal máximo: 4000 l/min.
- Presión máxima de trabajo: 8 bar.
- Ángulo elevación monitor: +85° -0°
- Alimentación 4x Barcelona 70

A PETICIÓN

- Luces traseras
- Ejes de barra de torsión
- Manguera
- Alimentación de diferente tipo
- Cajas para mangueras en acero inoxidable
- Manguera

NOTA

El monitor y la boquilla que se muestran son solo para fines ilustrativos y deben solicitarse por separado.

CONSTRUCTION FEATURES

- Double axles carbon steel frame
- Rigid axles in carbon steel material
- Mechanical stationary brakes
- Draw bar with adjustable height towing ring
- 1000 liters plastic foam agent tank
- Pneumatic tires
- Stabilizers
- Rotating and adjustable front wheel
- Hoses boxex in carbon steel
- Finish: polyurethane enamel (RAL 3000)
- Empty weight: ~ 1920 Kg

PERFORMANCE

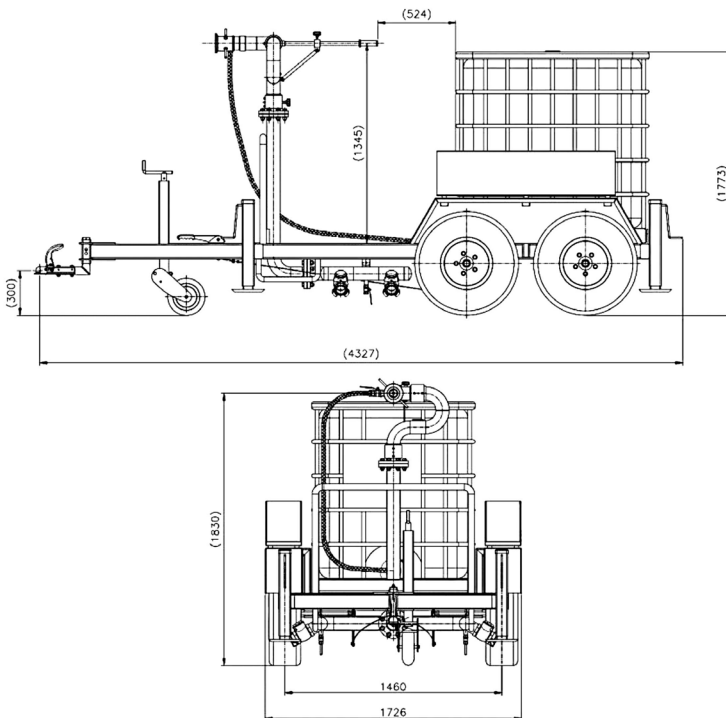
- Maximum road velocity: 40 Km/h
- Monitor flange Max. Ø3 DIN or ANSI
- Maximum flow rate: 4000 l/min.
- Max. working pressure: 8 bar.
- Monitor elevation angle: +85° -0°
- Supply line connection 4x Barcelona 70

OPTIONAL

- Rear Light
- Torsion bar axles
- Draw bar with towing ring with repulsor brake
- Different supply connection type
- Hoses boxex in stainless steel
- Hoses

NOTE

- The monitor and nozzle shown are for illustrative purposes only and must be requested separately.



Las dimensiones son en mm.
Dimensions are in mm.