

**CARRO PORTAMONITOR DE CUATRO RUEDAS**  
MONITOR TRAILER FOUR WHEELS

Mod. **SE-MT-4R**



**CARACTERÍSTICAS CONSTRUCTIVAS**

- Chasis eje doble en acero al carbono
- Ejes rígidos de acero al carbono
- Freno de estacionamiento mecánico
- Timón de acero al carbono con dispositivo de tracción con ataque de bola ajustable en altura
- Ruedas de goma completa
- Estabilizadores
- Rueda frontal rotatoria y regulable.
- Acabado: esmalte poliuretano (RAL 3000)
- Peso en vacío: ~ 800 Kg

**PRESTACIONES**

- Velocidad máx: 40 Km/h
- Bridas (ØA) 6" máximo DIN o ANSI
- Caudal máximo: 7000 l/min.
- Presión máxima de trabajo: 8 bar.
- Ángulo elevación monitor: +85° +20°
- Alimentación 6x Barcelona 70

**A PETICIÓN:**

- Alimentación de diferente tipo
- Cajas para mangueras
- Manguera.

**CONSTRUCTION FEATURES**

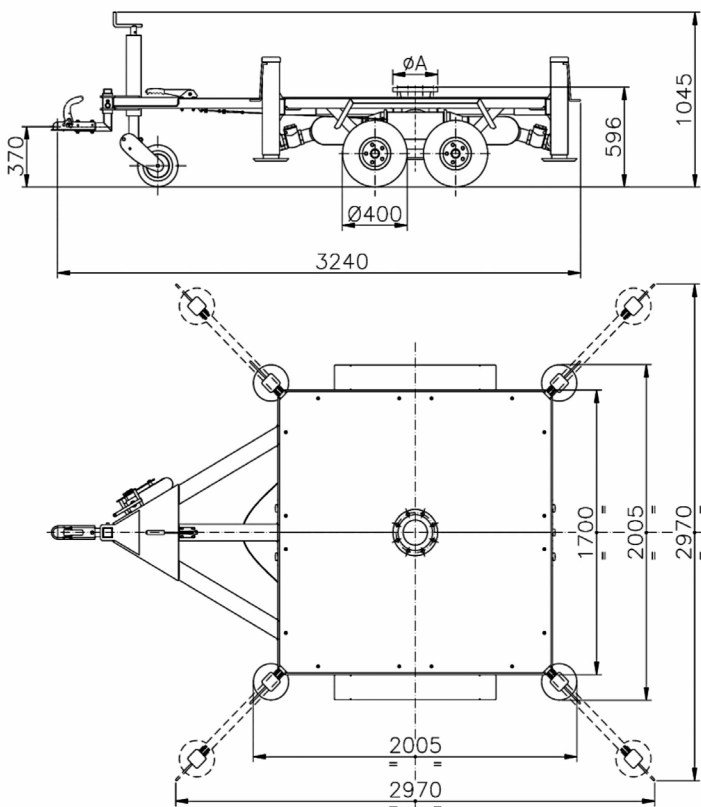
- Double axles carbon steel frame
- Rigid axles in carbon steel material
- Mechanical stationary brakes
- Draw bar with connection for trailer with height adjustable
- Full rubber tires
- Stabilizers
- Rotating and adjustable front wheel
- Finish: polyurethane enamel (RAL 3000)
- Empty weight: ~ 800 Kg

**PERFORMANCE**

- Maximum road velocity: 40 Km/h
- Monitor flange (ØA) Max. 6" DIN or ANSI
- Maximum flow rate: 7000 l/min.
- Max. working pressure: 8 bar.
- Monitor elevation angle: +85° +20°
- Supply line connection 6x Barcelona 70

**OPTIONAL:**

- Different supply connection type
- Hoses boxes
- Hoses



Las dimensiones son en mm.  
Dimensions are in mm.