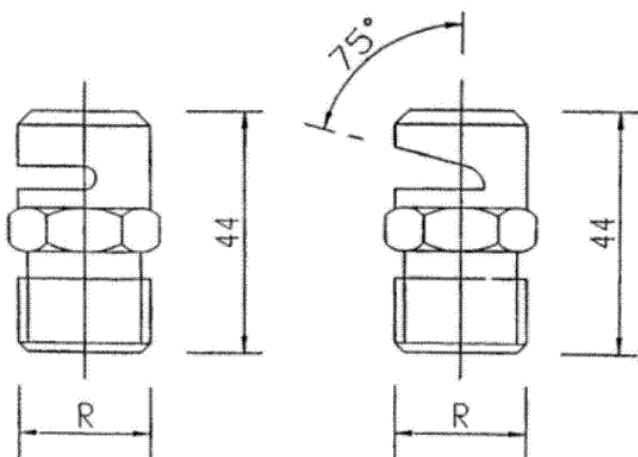


FLAT JET SPRAY NOZZLES (ANGLE 140°)

 Mod. **F, FD**


MOD F

MOD FD


CONSTRUCTION FEATURES

- K flat jet spray nozzles work on the impact principle, with high efficiency and low plugging risks.
- The 140° angle nozzles as a nozzle tip, it guarantees a wide and an even distribution.
- Material: brass.
- 1/2" BSP(GAS) Thread.

UPON REQUEST

- NPT Thread.
- 3/4" Thread.
- Several spray angles.

MODELO MODEL	CAUDAL EN lpm A LA PRESIÓN EN bar / FLOW RATE (lpm) AT PRESSURE (bar)								
	1	1.5	2	3	4	5	6	7	10
F/FD-212	95	116	134	164	190	214	236	255	290
F/FD -210	64	78	88	110	126	139	152	165	200
F/FD -29	52	64	74	91	105	117	129	140	165
F/FD -28	41	50	57	70	81	92	103	112	130
F/FD -27	31	38	44	55	63	72	77	84	91
F/FD -26,5	27	33	38	47	54	61	66	72	86
F/FD -26	23	28	32	39	45	50	55	60	71
F/FD -25,5	18	22	25	30	36	40	44	48	57
F/FD -25	15,8	19,3	22	27	32,3	35	39	42	50
F/FD -24,5	11,5	14	16,2	19,8	23	25	28	30	36
F/FD -24	9	11,1	12,8	15,6	18,1	20	22	24	29
F/FD -23,5	6,7	8,2	9,5	11,5	13,3	14,9	16,4	17,6	20,5
F/FD -23	4,8	5,8	6,7	8,1	9,6	10,3	11,3	12,2	14,5