

REMORQUE À QUATRE ROUES POUR RÉSERVOIR ÉMULSEUR À 1000 LITRES

FOUR WHEELS TRAILER WITH PLASTIC FOAM AGENT TANK

Mod. **SE-MT-4R-IBC**



CARACTÉRISTIQUES CONSTRUCTIVES

- Châssis à double essieu en acier au carbone
- Essieux rigides en acier au carbone.
- Frein de stationnement mécanique.
- Timon en acier au carbone avec dispositif de traction réglable en hauteur.
- Réservoir en plastique de 1000 litres
- Roues pneumatiques.
- Stabilisateurs.
- Roue avant rotative et réglable.
- Boîtier porte-tuyau en acier au carbone.
- Finition : émail polyuréthane (RAL 3000).
- Poids à vide: ~ 1920 Kg

PERFORMANCES

- Velocidad máx: 40 Km/h
- Bridas (ØA) 3" máximo DIN o ANSI
- Caudal máximo: 4000 l/min.
- Presión máxima de trabajo: 8 bar.
- Ángulo elevación monitor: +85° -0°
- Alimentación 4x Barcelona 70

SUR DEMANDE

- Luces traseras
- Feux arrière
- Essieux à barre de torsion
- Gouvernail en acier au carbone avec dispositif de traction et frein à répulsion
- Alimentation électrique de différents types
- Boîtes à tuyaux en acier inoxydable
- Tuyau

NOTE

Le moniteur et l'embout buccal illustrés sont uniquement à des fins d'illustration et doivent être commandés séparément.

CONSTRUCTION FEATURES

- Double axles carbon steel frame
- Rigid axles in carbon steel material
- Mechanical stationary brakes
- Draw bar with adjustable height towing ring
- 1000 liters plastic foam agent tank
- Pneumatic tires
- Stabilizers
- Rotating and adjustable front wheel
- Hoses boxex in carbon steel
- Finish: polyurethane enamel (RAL 3000)
- Empty weight: ~ 1920 Kg

PERFORMANCE

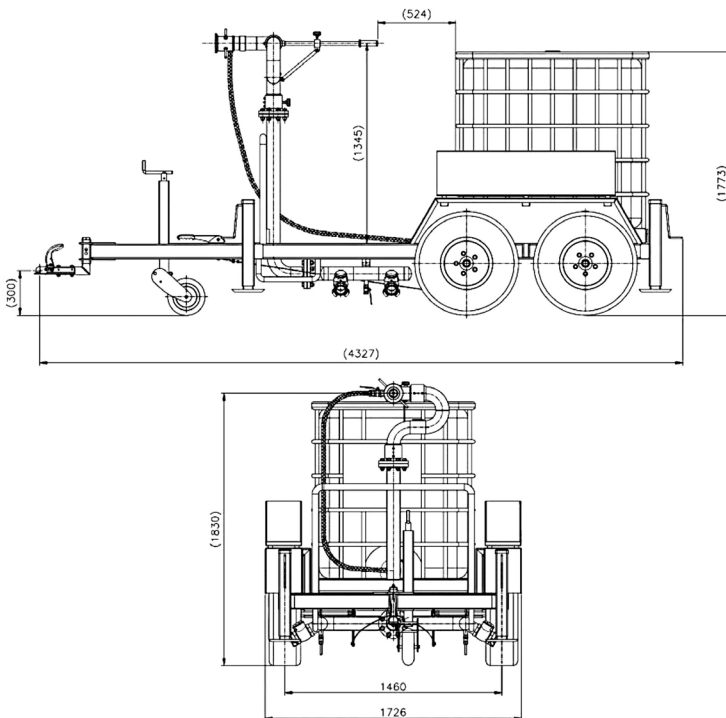
- Maximum road velocity: 40 Km/h
- Monitor flange Max. Ø3 DIN or ANSI
- Maximum flow rate: 4000 l/min.
- Max. working pressure: 8 bar.
- Monitor elevation angle: +85° -0°
- Supply line connection 4x Barcelona 70

OPTIONAL

- Rear Light
- Torsion bar axles
- Draw bar with towing ring with repulsor brake
- Different supply connection type
- Hoses boxex in stainless steel
- Hoses

NOTE

- The monitor and nozzle shown are for illustrative purposes only and must be requested separately.



Dimensions en mm.
Dimensions are in mm.