

SPRINKLER A MOUSSE (MOYEN FOISSONNEMENT)

MEDIUM EXPANSION FOAM NOZZLE

Mod. **SE-UME**



CARACTÉRISTIQUES CONSTRUCTIVES

- Corps en acier inoxydable AISI 316.
- Matériau de la buse: laiton.

PERFORMANCES

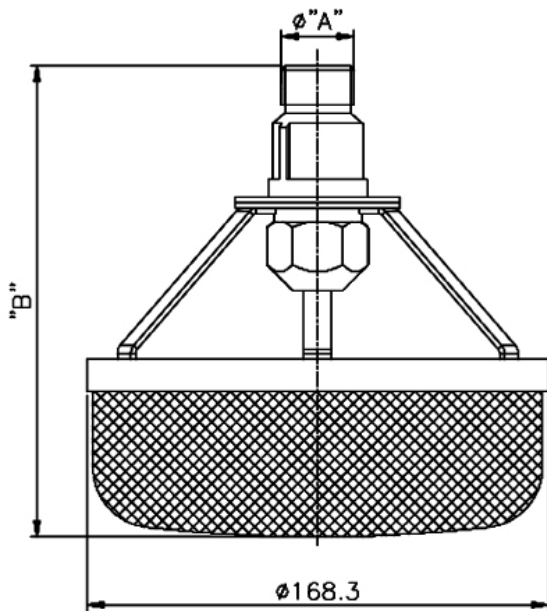
- Le calcul du débit est le suivant: $Q = K * \sqrt{P}$
- Foisonnement: 1:60 (*)
- * Selon le type d'émulseur

CONSTRUCTION FEATURES

- Body material: stainless steel AISI 316
- Nozzle material: brass

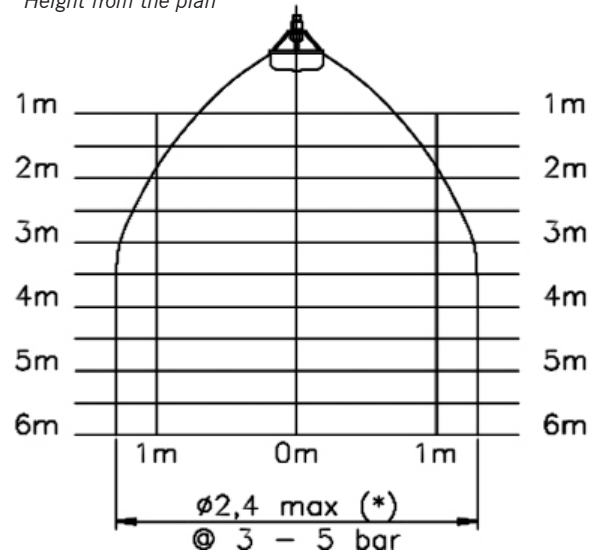
PERFORMANCE

- Flow rate can be calculated as: $Q = K * \sqrt{P}$
- Expansion ratio: 1:60 (*)
- * Depending on foam concentrate type



Dimensions son en mm.
Dimensions are in mm.

Hauteur d'installation
Height from the plan



| MODELO MODEL | FACTOR K K FACTOR | PRESIÓN DE TRABAJO RECOMENDADA WORKING PRESSURE ADVISED Bar (P) | "ØA" GAS - BSP | "B" mm. | PESO WEIGHT Kg |
|-----------------|----------------------|---|-------------------|------------|----------------------|
| SE-UME-K27 | 27 | de 3 a 5 bar – from 3 to 5 bar | 3/4" - M | 172 | 0,53 |
| SE-UME-K45 | 45 | de 3 a 5 bar – from 2 to 5 bar | 1" - M | 177 | 0,57 |