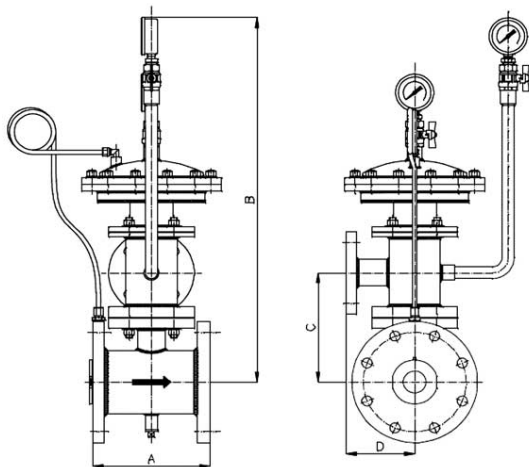


PROPORTIONNEUR EQUILIBRE

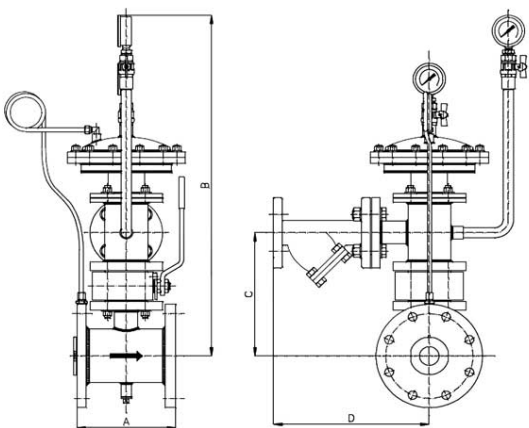
BALANCED PRESSURE PROPORTIONER

 Mod. **SE-VZ**

STANDARD / STANDARD



OPTIONNEL / OPTIONAL


CARACTÉRISTIQUES CONSTRUCTIVES

1. Vanne de coupure manomètre (option): laiton
 2. Système équilibré:
Corps: fonte, piston double effet et éléments internes: acier inox
 3. Collecteur:
Corps: acier au carbone
buse Venturi: bronze
 4. Bouchon de vidange
 5. Filtre (option):
corps: fonte
filtre: acier inox
 6. Corps central du proportionneur:
corps: fonte
Varilla: acier inox
 7. Manomètre pour l'émulseur
 8. Manomètre pour l'eau
- Finish: polyurethane enamel (RAL 3000)

CONSTRUCTION FEATURES

1. Pressure gauge cut-off valve (**OPTIONAL**): brass
2. Balancing device:
body material: in cast iron, double effect piston and all inside components material: in stainless steel
3. Collector:
body material: carbon steel
Venturi nozzle: bronze
4. Drain cap
5. Filter (**OPTIONAL**):
body material: cast iron
filter material: stainless steel
6. Main proportioning body:
body material: cast iron
rod: stainless steel
7. Foam concentrate pressure gauge
8. Water pressure gauge

Finish: polyurethane enamel (RAL 3000)

MODELO MODEL	ENTRADA / SALIDA AGUA WATER INLET / OUTLET		ENTRADA ESPUMÓGENO FOAM INLET		A	B	C	E	PESEO WEIGHT
	PN16	ANSI 150	PN16	ANSI 150					
ESTÁNDAR STANDARD									
SE-VZ-100	DN 100	4"	DN 40	1½"	205	661	198	120	57
SE-VZ-125	DN 125	5"	DN 40	1½"	250	673	210	120	61
SE-VZ-150	DN 150	6"	DN 50	2"	300	729	266	135	76
SE-VZ-200	DN 200	8"	DN 50	2"	400	749	286,5	135	93
SE-VZ-250	DN 250	10"	DN 65	2½"	500	785	322	145	147
SE-VZ-300	DN 300	12"	DN 65	2½"	600	813	350,5	145	177
SE-VZ-350	DN 350	14"	DN 65	2½"	690	830	367	145	215
OPCIONAL OPTIONAL									
SE-VZ-100	DN 100	4"	DN 40	1½"	205	725	262	322	72
SE-VZ-125	DN 125	5"	DN 40	1½"	250	737	274	322	76
SE-VZ-150	DN 150	6"	DN 50	2"	300	805	342	367	95
SE-VZ-200	DN 200	8"	DN 50	2"	400	825	362,5	367	112
SE-VZ-250	DN 250	10"	DN 65	2½"	500	885	422	437	179
SE-VZ-300	DN 300	12"	DN 65	2½"	600	913	450,5	437	209
SE-VZ-350	DN 350	14"	DN 65	2½"	690	930	467	437	247